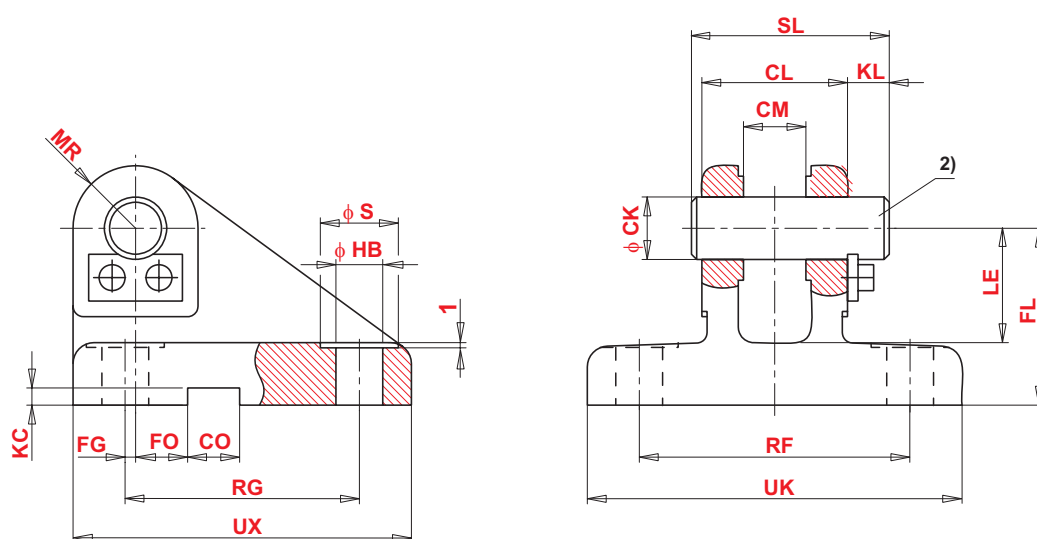
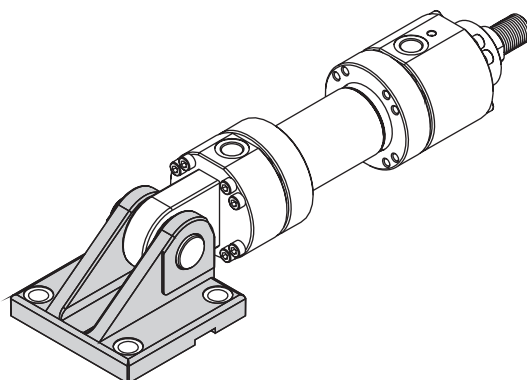


## Prirubna vilica

ISO 8132, oblik B



Klip Ø	Tip	CK	CL	CM	CO	FG	FL	FO	HB	KC	KL	LE	MR	RF	RG	S	SL	UK	UX	NOMINALNA SILA	$m^4)$	Narudžbeni kod
		H9	h16	A12	N9	js14	js12	js14	H13	+0,3	min	max	js14	js14	max	max	kN	Kg				
50	PVB 50 H2	32	70	32	25	14,5	65	6	17,5	5,4	13	43	32	110	110	26	86	145	145	50	4,5	066000050
63	PVB 63 H2	40	90	40	36	17,5	76	6	22	8,4	16	52	40	140	125	33	109	185	170	80	8,5	066000063
80	PVB 80 H2	50	110	50	36	25	95	0	26	8,4	19	65	50	165	150	40	132	215	200	125	13,5	066000080
100	PVB 100 H2	63	140	63	50	33	112	0	33	11,4	20	75	63	210	170	48	165	270	230	200	23,4	066000100
125	PVB 125 H2	80	170	80	50	45	140	0	39	11,4	26	95	80	250	210	57	200	320	280	320	38,5	066000125

### Napomene:

2) = Pripadajući svornjak  $\varnothing$  m6; (svornjak i pločica osiguranja se isporučuju standardno s vilicom)

4) $m$  = Masa vilice