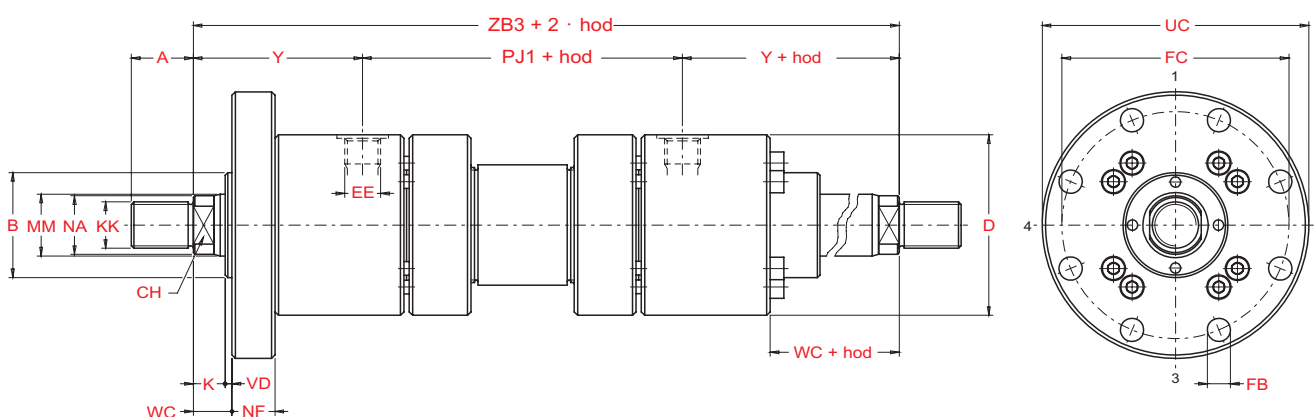
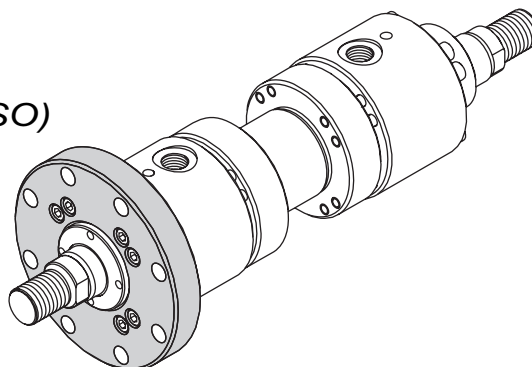


Prirubnica sprijeda - dvostrana klipnjača - (pričvršćenje nije prema standardu ISO)

MF3

Tip 13



MM - promjer klipnjače

Klip Ø	MM Ø	A	B ^B Ø	CH	D _{max} Ø	EE (BSP)	KK (Metric)	NA Ø	K	VD	WC	NF	FB Ø	FC Ø	UC Ø	Y	PJ1	ZB3
50	32	36	63	28	105	1/2"	M27x2	31	18	4	22	25	13,5 N° 8 rupa	132	155	98	126	322
	36			35														
63	40	45	75	34	122	3/4"	M33x2	38	21	4	25	28	13,5 N° 8 rupa	150	175	112	134	358
	45			43														
80	50	56	90	43	145	3/4"	M42x2	48	24	4	28	32	17,5 N° 8 rupa	180	210	120	153	393
	56			54														
100	63	63	110	53	175	1"	M48x2	60	27	5	32	36	22 N° 8 rupa	212	250	134	165	433
	70			67														
125	80	85	132	65	210	1"	M64x3	77	31	5	36	40	22 N° 8 rupa	250	290	153	204	510
	90			87														
140 ⁵⁾	90	90	145	75	255	1" 1/4	M72x3	87	31	5	36	40	26 N° 8 rupa	300	340	181	208	570
	100			96														
160	100	95	160	85	270	1" 1/4	M80x3	96	35	5	40	45	26 N° 8 rupa	315	360	185	225	595
	110			106														
180 ⁵⁾	110	105	185	95	315	1" 1/4	M90x3	106	40	5	45	50	33 N° 8 rupa	365	420	205	250	660
	125			121														
200	125	112	200	-	330	1" 1/4	M100x3	121	40	5	45	56	33 N° 8 rupa	385	440	220	271	711
	140			136														
250	160	125	250	-	410	1" 1/2	M125x4	155	42	8	50	63	39 N° 8 rupa	475	540	260	308	828
	180			175														
320	200	160	320	-	510	2"	M160x4	195	48	8	56	80	45 N° 8 rupa	600	675	310	350	970
	220			214														
400	250	200	400	-	628	2"	M200x4	242	53	10	63	100	45 N°12 rupa	720	800	310	355	975
	280			270														

5) Promjer klipa nije prema standardu ISO 6022

Ako nije drugačije naznačeno sve dimenzije su u milimetrima.

